

HAITEC

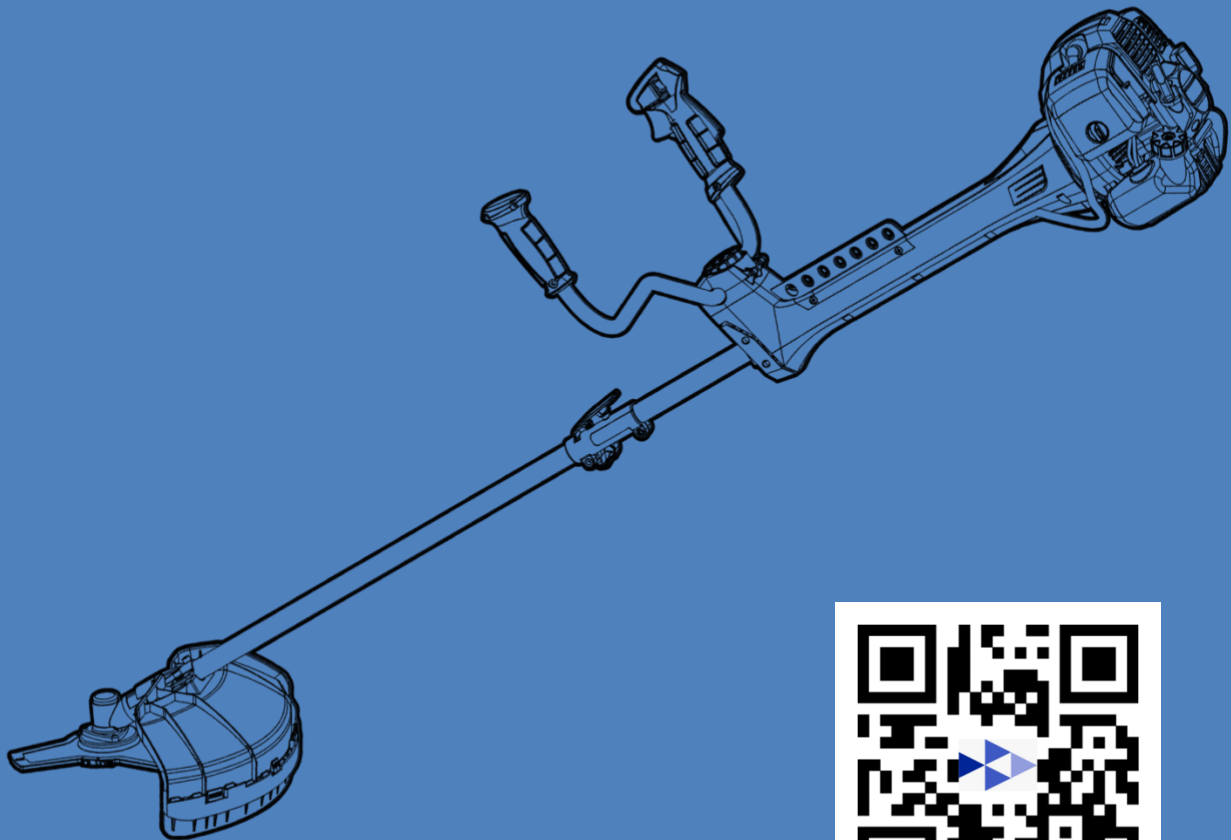


Руководство по эксплуатации

HT-PS1521PROFI

HT-PS1621PROFI

Бензиновый триммер-кустореz



LLC "HAITEC"
123592 MOSCOW, RUSSIA



www.HAITEC.ru

Декларация соответствия ЕС

Настоящим мы заявляем

HAITEC ООО
123592 МОСКВА РОССИЯ

что продукт, упомянутый ниже

Бензиновый триммер-кусторез HT-PS1521PROFI, HT-PS1621PROFI
мультиинструмент 2 в 1,

соответствует основополагающим требованиям безопасности и здоровья,
предусмотренным соответствующими директивами ЕС 2006/42/ЕС. Данное заявление
относится только к устройству в том состоянии, в котором оно было введено в
эксплуатацию, детали и/или последующие операции конечного пользователя не
учитываются.

Модели HT-PS1521PROFI и HT-PS1621PROFI, соответствуют требованиям следующим
нормам: EN ISO 11806-1: 2011

Свидетельство ЕС о типовых испытаниях:

No. M8A 075033 0074 Rev.01 TÜV SÜD Product Service GmbH

Certification Body, Ridlerstraße 65, 80339 Munich Germany / 06 Июля 2020

Москва

17 Мая 2022

HAITEC ООО
123592 МОСКВА РОССИЯ



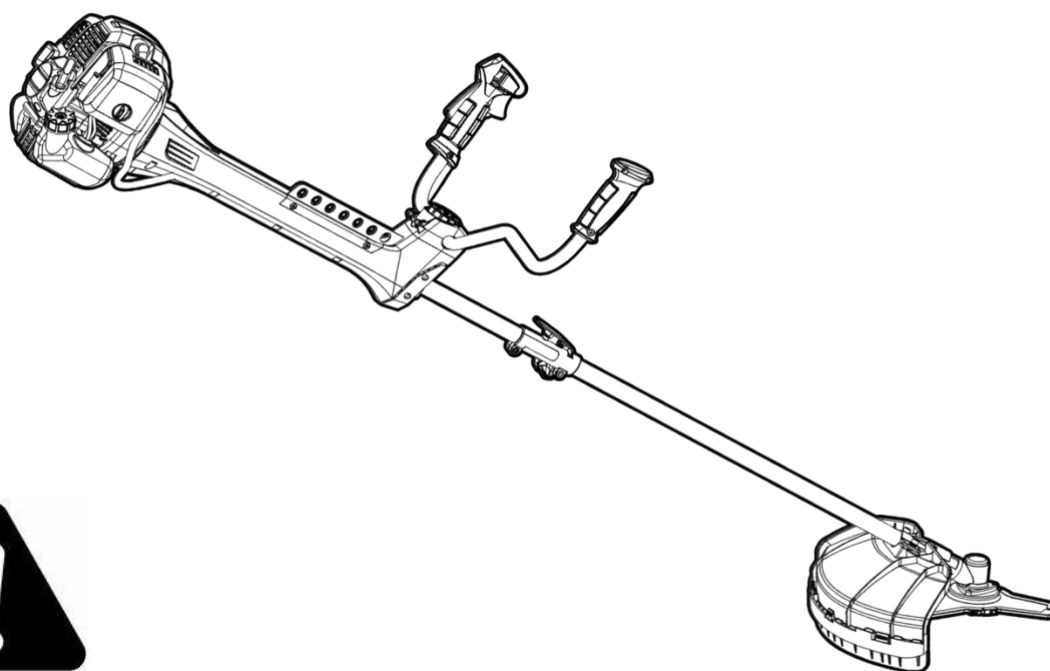
Уважаемые покупатели! Дорогие друзья!
Спасибо, что Вы выбрали технику HAITEC
Мы ценим Ваше доверие!

Перед первым вводом в эксплуатацию и перед каждым использованием обязательно прочитайте эту инструкцию по эксплуатации!

Здесь Вы найдёте все указания по безопасному использованию и длительному сроку службы устройства. Обязательно соблюдайте все указания по технике безопасности, приведённые в этой инструкции!

Пожалуйста, всегда храните эту инструкцию по эксплуатации вместе с устройством, чтобы в случае сомнений она всегда была у вас под рукой.

Бензиновый триммер-кусторез HT-PS1521PROFI, HT-PS1621PROFI мультиинструмент 2 в 1



Внимание

Прочитайте и внимательно изучите все эти примечания в этом руководстве перед использованием этого инструмента.

Держите руководство пользователя всегда под рукой во время работы.

ХАЙТЕК ООО
123592 МОСКВА РОССИЯ
Год выпуска 2022



СОДЕРЖАНИЕ

1. ОСНОВНЫЕ ТЕХНИЧЕСКИЕ ХАРАКТЕРИСТИКИ.....	5
2. СИМВОЛЫ БЕЗОПАСНОСТИ, УПРАВЛЕНИЯ И ИНФОРМАЦИИ.....	6
3. ОБЩИЕ ПРАВИЛА ТЕХНИКИ БЕЗОПАСНОСТИ И УКАЗАНИЯ ПО ЭКСПЛУАТАЦИИ	9
4. ДОПОЛНИТЕЛЬНЫЕ ТРЕБОВАНИЯ ПО ТЕХНИКЕ БЕЗОПАСНОСТИ ПРИ ЭКСПЛУАТАЦИИ.....	11
5. ИНСТРУКЦИЯ ПО ОБРАЩЕНИЮ С РЕЖУЩИМ НОЖОМ	12
6. ИСПОЛЬЗОВАНИЕ ПЛЕЧЕВОГО РЕМНЯ.....	13
7. КРАТКОЕ ТЕХНИЧЕСКОЕ ОПИСАНИЕ МОДЕЛИ	14
8. СБОРКА УСТРОЙСТВА	15
9. ПУСК ХОЛОДНОГО ДВИГАТЕЛЯ	19
10. ПУСК ПРОГРЕТОГО ДВИГАТЕЛЯ.....	20
11. ОСТАНОВКА ДВИГАТЕЛЯ	20
12. ТЕХНИКА СКАШИВАНИЯ ГАЗОНА	20
13. ЗАМЕНА РЕЖУЩЕЙ ЛЕСКИ.....	22
14. ТЕХНИЧЕСКОЕ ОБСЛУЖИВАНИЕ.....	23
15. ХРАНЕНИЕ И ТРАНСПОРТИРОВКА.....	25
16. НЕИСПРАВНОСТИ И СПОСОБЫ ИХ УСТРАНЕНИЯ.....	26
17. СЕРВИСНОЕ ОБСЛУЖИВАНИЕ	27
18. ГАРАНТИЙНЫЕ ОБЯЗАТЕЛЬСТВА	27
19. РЕКОМЕНДАЦИИ ПО УТИЛИЗАЦИИ	27

Мы стремимся постоянно совершенствовать нашу продукцию, потому что технические характеристики и изображения могут измениться!

1. Основные технические характеристики

Модель	HT-PS1521PROFI	HT-PS1621PROFI
Тип двигателя	2-тактный, воздушного охлаждения	2-тактный, воздушного охлаждения
Объем двигателя	52 см ³	62 см ³
Максимальная мощность двигателя (кВт) (в соответствии с ISO 8893)	2,2 кВт / 7500 об/мин	2,6кВт / 8500 об/мин
Максимальные обороты двигателя	9000 об/мин	9000 об/мин
Обороты холостого хода двигателя	3000 об/мин	3000 об/мин
Максимальная скорость вращения шпинделя кустореза	7100 об/мин	7100 об/мин
Максимальная скорость вращения шпинделя триммера	6600 об/мин	6600 об/мин
Звуковое давление L _{PA} на месте оператора	99,5 дБ (А) (К=3 дБ)	101,0 дБ(А) (К=3дБ)
Измеренный уровень звуковой мощности L _{WA} по ISO 10884	107,7 дБ (А) (К=3 дБ)	106,9 дБ (А) (К=3дБ)
Гарантированный уровень звуковой мощности L _{WA}	113 дБ (А)	113 дБ (А)
Максимальные значения вибрации на каждой рукоятке	5,259 м/с ² k=1,5 м/с ²	8,124 м/с ² k=1,5 м/с ²
Максимальный диаметр кошения	Ф 3.0 мм	Ф 3.0 мм
Диаметр режущего ножа	305 мм x1.6 мм - 2Т / 255 мм x1.6 мм - 3Т/ 255 мм x1.6 мм - 4Т/ 255 мм x1.6 мм - 8Т	305 мм x1.6 мм - 2Т / 255 мм x1.6 мм - 3Т/ 255 мм x1.6 мм - 4Т/ 255 мм x1.6 мм - 8Т
Направление вращения режущего устройства	Против часовой стрелки (см. отметку)	Против часовой стрелки (см. отметку)
Количество рукояток	2 шт.	2 шт.
Сухой вес (без топлива, с режущего инструмента, с ремня для переноски)	10,1 кг	10,6 кг
Объем топливного бака (л)	1,2 л	1,2 л
Расход топлива (кг/час) (в соответствии с ISO 8893)	0,89 кг/час	0,98 кг/час
Удельный расход топлива (г /кВт·ч) (в соответствии с ISO8893)	630 г/кВт.ч	630 г/кВт.ч

2. Символы безопасности, управления и информации

 	<p>ВНИМАНИЕ! ПРЕДУПРЕЖДЕНИЕ! ОПАСНОСТЬ! СИМВОЛ, СОПРОВОЖДАЕМЫЙ ЭТИМИ СЛОВАМИ, ОБРАЩАЕТ ВНИМАНИЕ НА ДЕЙСТВИЯ ИЛИ СИТУАЦИИ, КОТОРЫЕ ЧРЕВАТЫ ТРАВМАМИ ОПЕРАТОРА И ОКРУЖАЮЩИХ ЕГО ЛЮДЕЙ, А ТАКЖЕ ПРИВОДЯТ К НЕПРАВИЛЬНОЙ ЭКСПЛУАТАЦИИ ИЗДЕЛИЯ ИЛИ ЕГО ПОЛОМКЕ.</p>
	<p>ПРЕДУПРЕЖДЕНИЕ: СМОТРИТЕ РУКОВОДСТВО ПО ЭКСПЛУАТАЦИИ (ТЕХНИЧЕСКИЙ ПАСПОРТ).</p>
	<p>ВО ВРЕМЯ РАБОТЫ ВСЕГДА НОСИТЕ ЗАЩИТНЫЕ НАУШНИКИ, КАСКУ И ОЧКИ.</p>
	<p>НАДЕВАЙТЕ ЗАЩИТНУЮ ОБУВЬ С НЕСКОЛЬЗКОЙ ПОДОШВОЙ.</p>
	<p>ПРИ РАБОТЕ С ИЗДЕЛИЕМ НЕОБХОДИМО ИСПОЛЬЗОВАТЬ ИНДИВИДУАЛЬНЫЕ СРЕДСТВА ЗАЩИТЫ РУК.</p>
	<p>ОСТОРОЖНО: ПРИ ВРАЩЕНИИ РЕЖУЩЕГО УСТРОЙСТВА ВОЗМОЖНО ПОЛУЧЕНИЕ ТРАВМ.</p>
	<p>МИНИМАЛЬНОЕ РАССТОЯНИЕ ДО ДРУГОГО ЧЕЛОВЕКА ПРИ ЭКСПЛУАТАЦИИ – 15 МЕТРОВ.</p>
	<p>ГАРАНТИРОВАННЫЙ УРОВЕНЬ ЗВУКОВОЙ МОЩНОСТИ ИЗДЕЛИЯ.</p>
	<p>БЕРЕГИТЕСЬ ОБЪЕКТОВ, КОТОРЫЕ МОГУТ ВЫЛЕТЕТЬ ИЗ-ПОД РЕЖУЩЕГО УСТРОЙСТВА ВО ВРЕМЯ РАБОТЫ.</p>

	<p>ОБЪЕКТ ПОВЫШЕННОЙ ПОЖАРНОЙ ОПАСНОСТИ. НЕКУРИТЬ ВБЛИЗИ ТОПЛИВА.</p>
	<p>ОСТОРОЖНО: ГОРЯЧАЯ ПОВЕРХНОСТЬ.</p>
	<p>ВНИМАНИЕ! ПЕРЕД ОЧИСТКОЙ И РЕГУЛИРОВКОЙ ВСЕГДА ВЫКЛЮЧАЙТЕ ДВИГАТЕЛЬ И УБЕДИТЕСЬ, ЧТО РЕЖУЩЕЕ УСТРОЙСТВО ОСТАНОВЛЕНО.</p>
	<p>ВНИМАНИЕ: ЗАПРЕЩАЕТСЯ ЭКСПЛУАТИРОВАТЬ ИЗДЕЛИЕ ВНУТРИ ПОМЕЩЕНИЙ И В МЕСТАХ С НЕДОСТАТОЧНОЙ ВЕНТИЛЯЦИЕЙ. В ВЫХЛОПНЫХ ГАЗАХ СОДЕРЖАТСЯ ВРЕДНЫЕ ВЕЩЕСТВА, КОТОРЫЕ МОГУТ НАНЕСТИ СЕРЬЕЗНЫЙ ВРЕД ЗДОРОВЬЮ.</p>
	<p>ВНИМАНИЕ! ОГНЕОПАСНЫЕ ВЕЩЕСТВА!</p>
	<p>ВНИМАНИЕ! НИКОГДА НЕ ВНОСИТЕ ИЗМЕНЕНИЯ В КОНСТРУКЦИЮ УСТРОЙСТВА. ПРОИЗВОДИТЕЛЬ И ПОСТАВЩИК СНИМАЮТ С СЕБЯ ОТВЕТСТВЕННОСТЬ ЗА ЛЮБЫЕ ВОЗНИКШИЕ В РЕЗУЛЬТАТЕ ЭТОГО ПОСЛЕДСТВИЯ (ТРАВМЫ ИЛИ ПОВРЕЖДЕНИЯ ИЗДЕЛИЯ).</p>
	<p>ВНИМАНИЕ! НИКОГДА НЕ ПОЗВОЛЯЙТЕ ДРУГОМУ ЧЕЛОВЕКУ ИСПОЛЬЗОВАТЬ ТРИММЕР-КУСТОРЕЗ, ЕСЛИ ОНИ НЕ ОЗНАКОМИЛИСЬ С ИНФОРМАЦИЕЙ В ТЕХНИЧЕСКОМ ПАСПОРТЕ, НЕ ПРОШЛИ ПОЛНУЮ ПОДГОТОВКУ И НЕ ОБУЧИЛИСЬ БЕЗОПАСНОЙ РАБОТЕ С УСТРОЙСТВОМ.</p>
	<p>МАРКИРОВКА "ЕАС" ПРОДУКТ СООТВЕТСТВУЕТ ТРЕБОВАНИЯМ ТЕХНИЧЕСКИХ РЕГЛАМЕНТОВ И ПРАВИЛАМ ЕВРАЗИЙСКОГО ЭКОНОМИЧЕСКОГО СОЮЗА</p>



ВНИМАНИЕ: Заболевание синдром Рейно, которое поражает пальцы рук, может быть вызвано воздействием вибрации и холода. В данном случае пользователь сначала чувствует в пальцах ощущения жара и покалывания, затем пальцы бледнеют и теряют чувствительность. Настоятельно рекомендуется выполнять все приведенные рекомендации, чтобы не спровоцировать появление вышеописанных симптомов:

- При работе с устройством держите тело в тепле, особенно голову, шею, лодыжки, запястья и кисти рук.
- Делая перерывы в работе, выполняйте энергичные упражнения для рук, чтобы поддерживать хорошую циркуляцию крови.
- Ограничивайте продолжительность работы. Распланируйте рабочее время так, чтобы кошение травы сочеталось с другими видами деятельности, не связанными с использованием ручного инструмента.
- При возникновении дискомфорта в пальцах, покраснения или отека тканей, за которыми следуют бледность и онемение, обязательно обратитесь к врачу.



ВНИМАНИЕ: Громкий шум при эксплуатации инструмента, особенно при невыполнении требований безопасности, может повредить ваш слух. Одевайте защитные наушники, регулярно проверяйте слух.

Постоянным пользователям рекомендуется регулярно проверять слух. Будьте особенно осторожны при ношении средств защиты слуха, поскольку это ограничивает способность оператора услышать важные предупреждения — звонки или сигналы тревоги.



ВНИМАНИЕ: Определенное количество шума, вызванного садовыми мультинструментами, неизбежно. Чтобы не мешать окружающим, грамотно распределяйте рабочее время. Для сохранения собственного здоровья, пользуйтесь средствами защиты слуха и делайте перерывы во время работы.

3. Общие правила техники безопасности и указания по эксплуатации

Садовый мультифункциональный триммер-кусторези HT-PS1521PROFI и HT-PS1621PROFI предназначены для скашивания травяного покрова и мелкого кустарника в парках, садах, на дачных, приусадебных участках, на обочинах автодорог и аналогичных территориях с травянистым покрытием. Никогда не используйте устройство для других целей, так как это может привести к серьезным травмам!

При работе следует соблюдать указания по технике безопасности. Не оставляйте триммера-кустореза без присмотра, это опасно. Следуйте общим инструкциям по технике безопасности:

- Надевайте очки для защиты глаз, убирайте волосы для предотвращения несчастных случаев. Не надевайте свободную одежду или украшения, которые могут быть попасть в движущиеся части машины.
- Носить прочную, нескользящую защитную обувь. Рекомендуется, чтобы обувь и одежда по своим характеристикам полностью защищали ноги от объектов, которые могут вылететь из-под режущего инструмента во время работы.
- Всегда при эксплуатации устройства используйте плечевой ремень.
- Перед эксплуатацией проверьте триммера-кустореза на наличие ослабленных деталей (гайки, болты, винты и т. д.). Затяните их или замените, если это необходимо, перед эксплуатацией. Не устанавливайте неоригинальные запчасти и аксессуары, кроме рекомендованных производителем. В противном случае может возникнуть риск травм пользователя или окружающих, а также повреждения устройства.
- При скашивании травы не спешите, удерживайте устойчивую позу и равновесие. Не используйте устройство, стоя на лестнице.
- Не допускайте детей к садовым мультиинструментам. Минимальное расстояние допуска окружающих при работе триммера-кустореза — от 15 метров.
- Не прикасайтесь к режущей леске (кору) во время работы.
- Не курите при смешивании топлива или заполнения топливного бака.
- Остерегайтесь попадания масла и топлива на рукоятки.
- Во время работы делайте перерывы.
- Не готовьте топливную смесь в закрытом помещении или вблизи источников открытого огня. Обеспечьте достаточную вентиляцию.
- Готовьте и храните топливную смесь в емкости для бензина или топлива, которая специально предназначена для этого.
- Запрещается снимать крышку топливного бака во время работы двигателя.
- Не эксплуатируйте триммер-кусторез в закрытых помещениях или зданиях.
- Выхлопные газы содержат опасные для здоровья вещества.

- Не пытайтесь отрегулировать мотокоосу во время работы или при переноске. Всегда перед этим устанавливайте ее на ровную, незагрязненную поверхность.
- Не допускайте эксплуатации устройства, если оно было повреждено. Никогда не удаляйте предохранители, в противном случае это может привести к серьезным травмам пользователя или окружающих его людей, а также к повреждению изделия.
- Перед запуском устройства в режиме триммера осмотрите рабочую зону и удалите все, что может запутаться в режущей леске или помешать работе инструмента.
- Не пользуйтесь триммером-кусторезом, если вы устали, заболели или находитесь под воздействием лекарств, наркотических веществ или алкоголя.
- Используйте неповрежденную триммерную катушку с леской. Если после пуска двигателя катушка ударилась о камень или другое препятствие, выключите устройство и проверьте состояние катушки.
- Перед пуском, после удара о препятствие или остановки обязательно проверьте триммер и убедитесь, что он полностью готов к безопасной эксплуатации.
- **Внимание!** Использование устройства может быть ограничено местным законодательством.
- Всегда содержите изделие и его режущие инструменты в хорошем состоянии. Неправильное обслуживание, использование не соответствующих требованиям производителя запчастей, а также удаление или изменение конструкции предохранительных устройств могут привести к повреждению триммера-кустореза и серьезным травмам оператора.
- Во время транспортировки устройства надежно закрепите его и не допускайте утечки топлива.
- Перед хранением или транспортировкой всегда используйте защитный чехол ножа мотокоосы.
- При работе двигателя на холостом ходу режущий инструмент не должен вращаться, проверяйте это.
- Перед каждым использованием проводите проверку устройства на наличие незакрепленных крепежных элементов, утечек топлива, поврежденных деталей и т. д. Замените все поврежденные части перед эксплуатацией.
- Не храните изделие в закрытых помещениях, где топливные пары могут воспламениться из-за водонагревателей, печей и т. д. Хранение допускается только в хорошо проветриваемом помещении.
- **ВАЖНО:** при заправке топливом убедитесь, что двигатель отключен и остыл. Никогда не заправляйте топливо во время работы, или если устройство еще не остыло. Если топливная смесь пролилась, перед пуском двигателя вытрите ее сухой тканью.

4. Дополнительные требования по технике безопасности при эксплуатации

- Используйте только одобренные компанией-производителем запасные части, приспособления, аксессуары. Применение неодобренного сочетания оборудования может привести к серьезным травмам и повреждению имущества.
- Тщательно очищайте триммера-кустореза, особенно топливный бак и воздушный фильтр. После каждого использования устройства топливо должно быть удалено.
- Остерегайтесь отскока режущего ножа (резкого скачка мотокосы в сторону при столкновении с посторонним предметом), соблюдайте предельную осторожность при работе в зонах, которые не были исследованы заранее на предмет возможных препятствий.
- Приближаясь к человеку, который работает с триммером-кусторезом, убедитесь, что оператор вас заметил, и устройство будет остановлено. Не пугайте и не отвлекайте пользователя, это может привести к несчастному случаю.
- Никогда не прикасайтесь к режущему корту (леске) во время работы машины. Если требуется замена запасной части, убедитесь, что двигатель остановлен.
- Если нужно переместиться в другую точку рабочей зоны, отключите двигатель.
- Для технического обслуживания при необходимости обратитесь в авторизованный сервисный центр. Не допускайте эксплуатации неисправного устройства.
- Во избежание ожогов при запуске или эксплуатации оборудования никогда не прикасайтесь к горячим деталям, таким как выхлопная труба или свеча зажигания.
- После остановки двигателя выхлопная труба остается горячей. Никогда не оставляйте устройство рядом с легково спламеняющимися веществами (сухая трава, горючие пары или жидкости и т. д.)
- Соблюдайте особую осторожность при выполнении работ в стесненных условиях, при перемещении по мокрым поверхностям, а также при наличии препятствий в рабочей зоне.
- Если оператор во время эксплуатации триммера-кустореза начинает скользить или падать, он должен немедленно отключить двигатель.
- Не допускайте попадания на оборудование огня или искр.
- Будьте осторожны при использовании, есть риски во время запуска и остановки.
- Перед техническим осмотром или ремонтом устройства убедитесь, что двигатель остановлен и разъем свечи зажигания отсоединен.
- Будьте осторожны, не роняйте триммер-кусторез и не допускайте столкновения режущих инструментов устройства с препятствиями.

- Если инструмент отправляется на длительное хранение, убедитесь, что двигатель остыл, слейте топливо из топливного бака и карбюратора, проведите консервацию согласно условиям данного руководства и поместите триммер-кусторез на хранение в безопасное место.
- Для эффективной и безопасной работы проводите необходимое обслуживание устройства. Для полной проверки состояния триммера-кустореза обратитесь в специализированный сервисный центр.

5. Инструкция по обращению с режущим ножом

Режущим инструментом, которым выполняется кошение травы и кустарников, в данном случае является режущая катушка с леской или сменный триммерный нож, которые устанавливаются на конце несущей штанги устройства. Триммери-кусторезы HT-PS1521PROFI и HT-PS1621PROFI в базовой комплектации оснащен металлическим 3-лезвийным ножом, который предназначен для скашивания жесткой травы или кустарников. Использование дискового ножа с этим устройством запрещено.

ВНИМАНИЕ! ОПАСНОСТЬ!

Не допускайте использование поврежденного или потрескавшегося триммерного ножа. Перед началом работы проверьте рабочую зону на наличие препятствий: камней, металлических решеток, других предметов. Избегайте столкновения с ними режущего ножа.



ВНИМАНИЕ! ОПАСНОСТЬ!

Запрещено использовать это устройство для обрезки деревьев.



ВНИМАНИЕ! ОПАСНОСТЬ!

Постоянно используйте плечевой ремень, которым эта модель оснащена для облегчения работы. Плечевой ремень перекидывается через плечо оператора и разгружает его руки. Точно отрегулируйте длину ремня таким образом, чтобы ваши руки без напряжения доставали до рукояток устройства, а плоскость вращения лески или ножа оставалась параллельной земле.

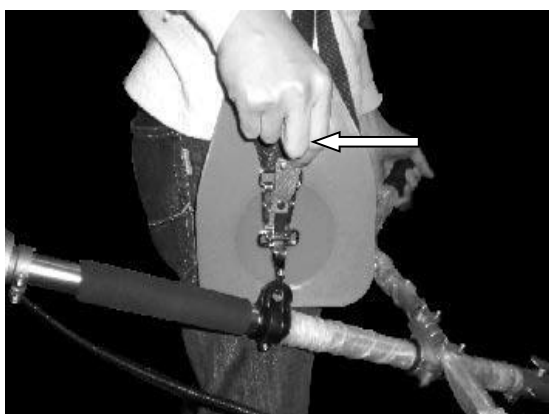
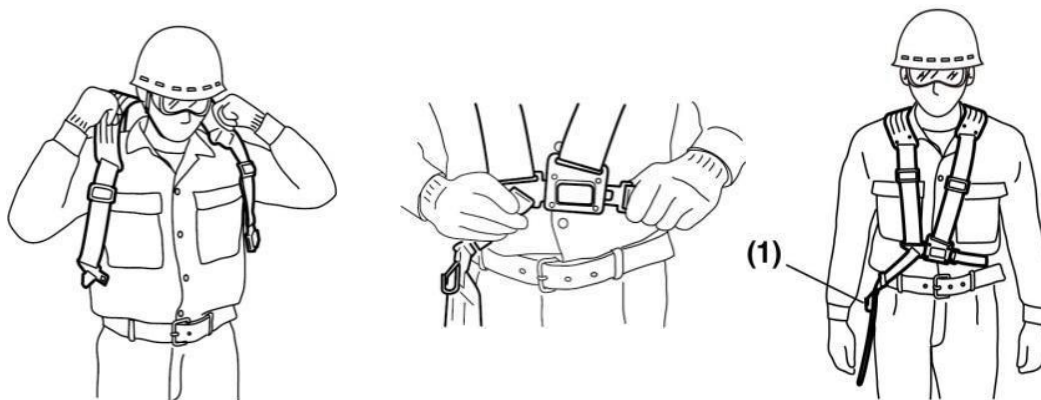


ВНИМАНИЕ! ОПАСНОСТЬ!

При кошении травы и кустарников всегда необходимо использовать индивидуальные средства защиты: наушники, защитные очки, каску, перчатки, а также прочную обувь с нескользящей подошвой. Запрещается одевать кольца, другие украшения. Избегайте использования свободной одежды, которая может



6. Использование плечевого ремня

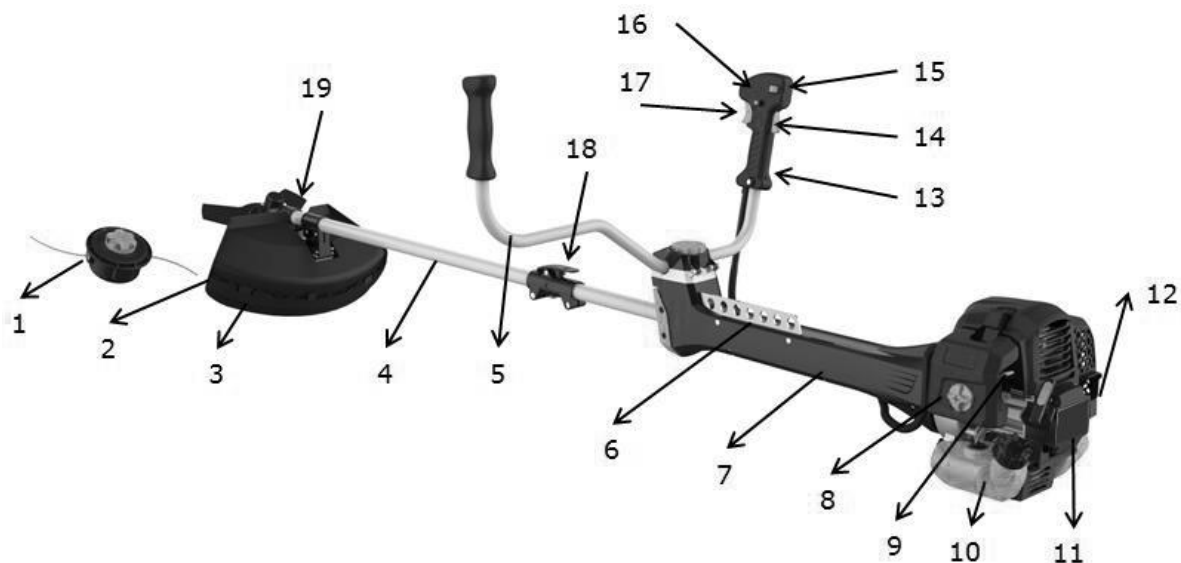


Плечевой ремень оснащен карабином для быстрого снятия устройства - одним движением (см. рис.). Внимательно прочитайте технический паспорт. Перед началом работы разберитесь с управлением и правилами эксплуатации изделия, поймите, как производится остановка двигателя, и как при необходимости быстро расстегнуть плечевой ремень.

При проведении работ не позволяйте другим людям входить в зону опасности радиусом 15 метров. Настаивайте на том, чтобы лица, которые находятся в опасной зоне, пользовались защитными очками. Если устройство используется рядом с людьми, эксплуатируйте мотокосу на низкой скорости, чтобы снизить возможные риски.



7. Краткое техническое описание модели



- | | |
|--|---|
| 1. Катушка с леской | 13. Рукоятка управления |
| 2. Нож для обрезки лески | 14. Блокиратор курка дросселя* |
| 3. Защитный кожух | 15. Выключатель зажигания
(старт/стоп) |
| 4. Штанга (трубка вала) | 16. Клавиша управления дросселем** |
| 5. Рукоятка велосипедного типа | 17. Курок дросселя |
| 6. Крепление плечевого ремня | 18. Соединительная муфта |
| 7. Антивибрационный блок | 19. 3-лезвийный нож |
| 8. Крышка воздушного фильтра | |
| 9. Рычаг воздушной заслонки | |
| 10. Топливный бак | |
| 11. Трос легкого ручного старта | |
| 12. Крышка глушителя (выхлопная система) | |

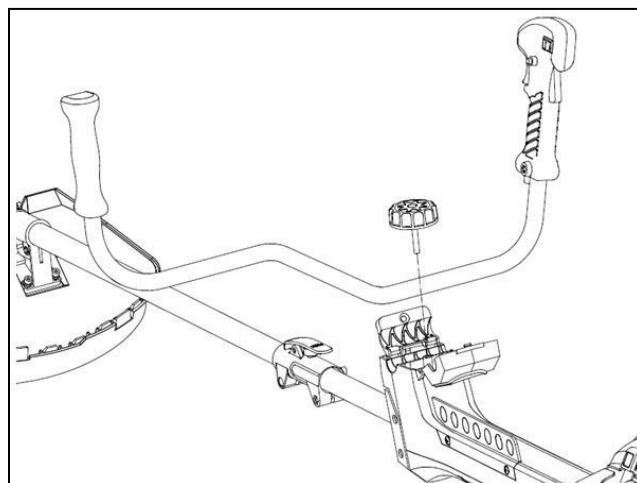
*8 Блокиратор курка дросселя предотвращает случайное ускорение двигателя. Рычаг воздушной заслонки можно нажимать только тогда, когда нажат блокиратор курка дросселя.

**10 Активируйте клавишу управления дросселем только при пуске двигателя. Во время работы для сохранения контроля над устройством обе руки должны постоянно находиться на рукоятках.

8. Сборка устройства

Установка рукоятки управления

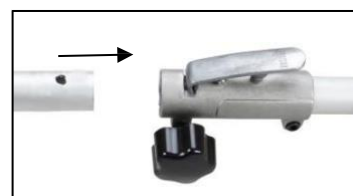
Перед эксплуатацией устройства обязательно установите рукоятку велосипедного типа. Для правильной сборки следуйте инструкциям с иллюстрациями, которые расположены ниже. Вставьте U-образную рукоятку в открытый держатель и прикрутите обе чашки вместе с оранжевым стопорным винтом.



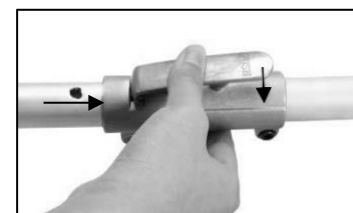
Обязательно прочитайте раздел 7 «Краткое описание модели» данного технического паспорта, чтобы убедиться, что рукоятка установлена правильно

Сборка штанги

1). Поместите нижнюю часть штанги напротив соединительной муфты таким образом, чтобы отверстие в нижней штанге совпало со стопорным штифтом.



2). Нажмите стопорный штифт и вставьте штангу. Отожмите стопорный штифт и убедитесь, что он защелкнулся в отверстии.



3). Поверните винт стопорного штифта по часовой стрелке, чтобы зафиксировать соединение.



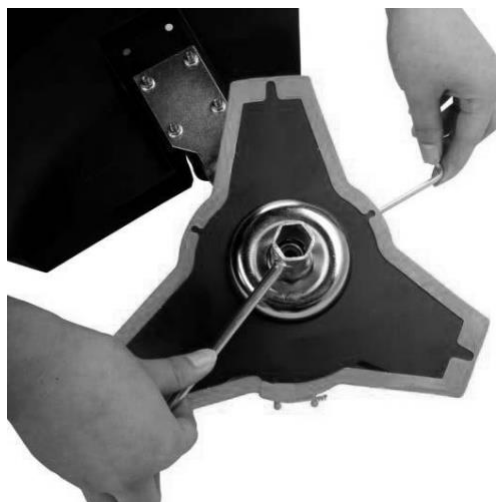
Установка защитного кожуха

Установите защитный кожух на штангу напротив редуктора, состыковав отверстия в защитном кожухе с отверстиями в планке крепления. Затяните болты, чтобы защитный кожух не двигался во время эксплуатации устройства.



Установка режущего ножа

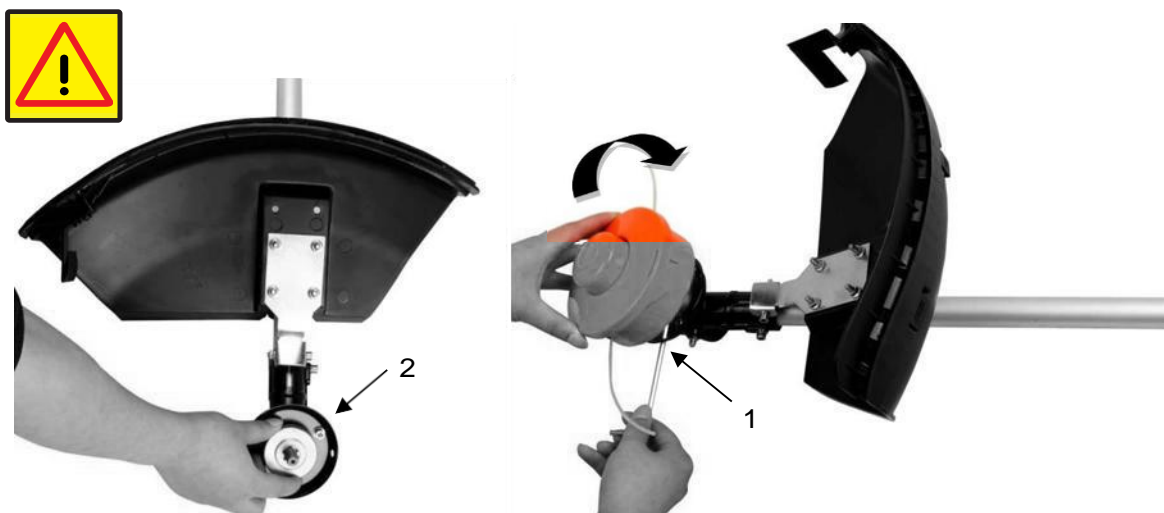
1. Вставьте металлический стопорный стержень (1) в отверстие в чашке редуктора.
2. Открутите гайку крепления со ступицы вала, снимите чашку вала, оставив ступицу.
3. Установите режущий нож на ступицу. Убедитесь, что нож отцентрирован правильно и контактирует с проточкой ступицы.
4. Установите чашку крепления на вал, наживите гайку на вал.
5. Удерживая одной рукой стопорный стержень в чашке редуктора (см. пункт 1), надежно затяните гайку крепления. Проверьте правильность установки ножа.



Установка катушки с леской

Вставьте металлический стопорный стержень (1) в отверстие в чашке редуктора и в отверстие в ступице вала. Открутите гайку крепления со ступицы, снимите ее.

Удерживая стопорный стержень, установите катушку с леской (2). Закрутите катушку вручную до упора против часовой стрелки.

**Внимание!**

Перед эксплуатацией убедитесь, что все компоненты устройства собраны правильно, и что все крепежные элементы тщательно затянуты.

ПРИГОТОВЛЕНИЕ БЕНЗИНОВОЙ СМЕСИ

Для приготовления топливной смеси используйте неэтилированный бензин с октановым числом 92 и двухтактное моторное масло в пропорции 40:1. В начале эксплуатации можно выбрать пропорцию 25:1 для оптимальной смазки всех деталей изделия.

ВНИМАНИЕ! Для заправки триммера запрещается использование чистого бензина! Это приводит к необратимому повреждению двигателя и исключает гарантию производителя на этот продукт. Никогда не используйте топливную смесь, которая хранилась более 90 дней.

ВНИМАНИЕ! Масло должно быть первого класса для двухтактных двигателей с воздушным охлаждением.

СПОСОБ ПРИГОТОВЛЕНИЯ

Смешайте бензин с двухтактным маслом, для этого используется специальная емкость для топлива. Запрещается использование емкостей из пищевого пластика.

Запрещается смешивать топливную смесь непосредственно в топливном баке триммера-кустореза. Обратите внимание на таблицу определения пропорций для правильного соотношения бензина и масла.

Бензин	Масло (40:1)	Бензин	Масло (40:1)
1 л	0,025 л	5 л	0,125 л
2 л	0,050 л	10 л	0,250 л



ВНИМАНИЕ: Отсутствие смазки исключает ответственность производителя. Бензин и двухтактное масло должны быть смешаны в соотношении 40:1.

Рекомендуемое топливо

Рекомендуется использовать неэтилированный бензин с октановым числом 90 или выше. Используйте свежий, качественный бензин. Не допускайте попадания пыли в топливный бак, также избегайте попадания в бак воды. Иногда при работе изделия перегрузка вызывает осечки, что является нормой. Если пропуски зажигания становятся слышны при нормальной нагрузке, производитель рекомендует заменить бензин, используемый для топливной смеси. Если пропуски зажигания продолжают, обратитесь в авторизованную мастерскую.



ВНИМАНИЕ!

- Бензин и топливная смесь крайне огнеопасны. При смешивании топлива для триммера, его хранении и обращении с ним будьте очень осторожны.
- Не курите в непосредственной близости от топлива.
- Полностью не заполняйте топливный бак, должно остаться пространство для теплового расширения топлива (см. рис. Максимально допустимого уровня топлива в баке).
- Не приближайтесь к топливу с источниками открытого огня или искр, это может привести к возгоранию и даже взрыву!
- Проводите все работы с топливом только на открытом воздухе, или в хорошо проветриваемом помещении, вдали от источников возможного воспламенения. Не запускайте двигатель, если топливо пролито, обязательно перед этим протрите топливный бак от остатков пролитой смеси сухой чистой тряпкой.
- Дайте двигателю остыть перед заполнением.
- После дозаправки убедитесь, что крышка топливного бака правильно закрыта.
- Избегайте проливания бензина.
- Храните триммер в недоступном для детей месте.



Бензин со содержанием этанола

Двигатель может работать на бензине E10. Однако не используйте бензин с более высоким содержанием этанола, чем 10%.

9. Пуск холодного двигателя

1. Положите устройство на ровную поверхность. Переместите выключатель двигателя вниз (1).

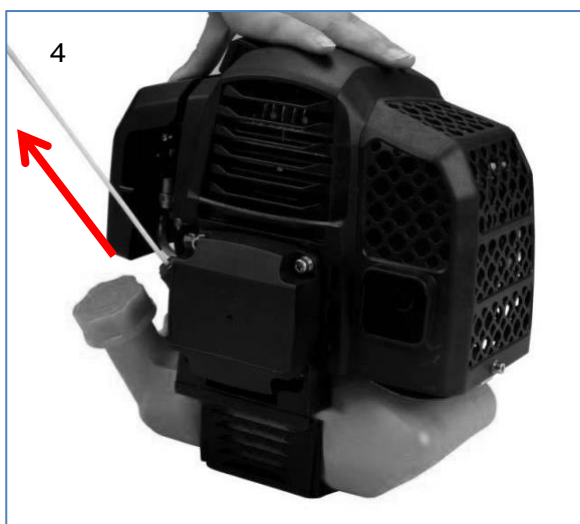



2. Переведите рычаг воздушной заслонки в положение холодного пуска («KALTSTART»).



3. Закачайте топливо в карбюратор, используя ручной топливный насос — праймер. Для этого нажмите 8-10 раз на колпачок праймера, пока в нем не появится топливо.

4. Удерживая устройство, дерните за рукоятку стартера и вытяните шнур стартера до тех пор, пока не почувствуете его сопротивление (около 10 см). Несколько непрерывных, быстрых движений обеспечивают запуск двигателя. После этого аккуратно верните рукоятку стартера в исходное положение.



5. **Важно!** После того, как двигатель откликнется, установите рычаг дроссельной заслонки в положение «WARM START»  и снова потяните ручку стартера, пока двигатель не запустится.

6. Дайте двигателю прогреться на холостом ходу в течение нескольких минут.

ПРИМЕЧАНИЕ: Если двигатель триммера-кустореза не запускается после повторных попыток, обратитесь к разделу «Неисправности и способы их устранения».

ПРИМЕЧАНИЕ: Тянуть рукоятку стартера нужно очень осторожно, чтобы не выдернуть шнур стартера. После вытягивания шнура при пуске двигателя, во избежание повреждения стартера, сопровождайте рукой сматывание шнура и его возвращение в исходное положение.

10. Пуск прогретого двигателя

1. Установите триммер на ровную, твердую поверхность. Аккуратно удерживайте изделие при пуске двигателя.
2. Переместите выключатель двигателя вниз.
3. Переместите рычаг воздушной заслонки карбюратора в положение «WARM START».
4. Удерживая изделие, дерните за рукоятку стартера и вытяните шнур стартера до тех пор, пока не почувствуете его сопротивление (около 100 мм). Несколько непрерывных, быстрых движений обеспечивают запуск двигателя.

Если после нескольких попыток двигатель не запустился, выполните процедуру холодного пуска.

11. Остановка двигателя

Отпустите курок газа. Перед остановкой двигатель должен немного поработать на холостом ходу. Переместите выключатель двигателя назад в положение «Стоп». Если двигатель не остановился, в чрезвычайной ситуации потяните разъем свечи зажигания.

12. Техника скашивания газона

Перед пуском устройства обязательно ознакомьтесь со всеми требованиями по технике безопасности при эксплуатации (раздел 3 и 4 данного технического паспорта).

ВНИМАНИЕ: Не включайте двигатель, пока не ознакомитесь с инструкциями по безопасности и техникой скашивания газона.

- Заранее очищайте рабочее пространство от банок, бутылок, камней и т.д.
- Остерегайтесь предметов, которые могут вылететь из-под режущего инструмента во время работы.
- Если триммер-кусторез ударился о камень или другую преграду, немедленно остановите двигатель и проверьте устройство.

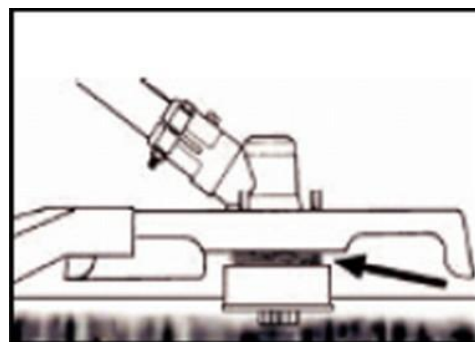
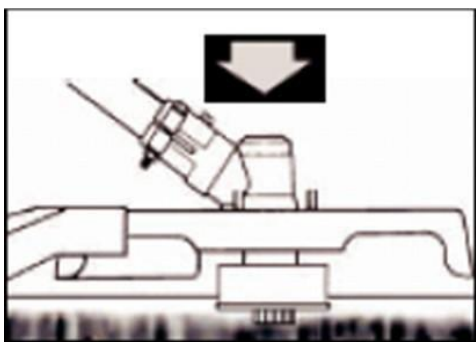
- Не используйте триммер-кусторез в других целях, кроме скашивания травяного покрова и кустарников.
- Никогда не эксплуатируйте садовую технику, если не уверены в том, она полностью исправна.
- Никогда не поднимайте режущий инструмент триммера-кустореза выше уровня колена.
- Не запускайте устройство на склоне, если существует вероятность скольжения или потери устойчивости.



ВНИМАНИЕ: Эта модель оборудована системой полуавтоматической подачи лески. Для этого запустите триммер-кусторез на максимальных оборотах и слегка ударьте триммерной катушкой по земле. При этом нож для обрезки режущего корта в защитном кожухе отсекает лишнюю леску, и ее длина увеличивается.



ВНИМАНИЕ! Обязательно очищайте устройство от травяных загрязнений, чтобы предотвратить перегрев ведущего вала. Трава скапливается под защитным кожухом, когда волокна сорняков запутываются вокруг вала и мешают его правильному охлаждению. Для очистки выключите двигатель и уберите траву с помощью отвертки или другого подобного инструмента.

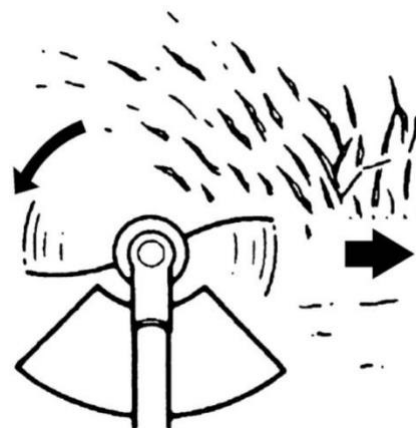


Имея в комплектации защитный кожух и катушку с леской, триммер-кусторез способен осуществлять скашивание растений даже в труднодоступных местах (возле заборов, деревьев, стен зданий).

ПРИМЕЧАНИЕ: Будьте внимательны при работе возле кирпичных или каменных стен, неправильное использование устройства может привести к износу инструмента.

КАЧЕСТВЕННОЕ СКАШИВАНИЕ ТРАВЫ

Поворачивайте режущий инструмент из стороны в сторону. Не наклоняйте его во время работы.



Для нужной высоты скашивания заранее состригите тестовый участок и держите леску на одном с ним уровне для получения ровного газона. При работе рядом с деревьями учитывайте, что режущий корд не должен прикасаться к их стволам.

13. Замена режущей лески

Триммеры HT-PS1521PROFI и HT-PS1621PROFI оснащены инновационной катушкой с системой Easy Fit, которая не нуждается в сложном обслуживании.

Для замены режущей лески поворачивайте оранжевую головку катушки, пока метки стрелок не совпадут. Вы увидите отверстие. Протолкните в него леску нужной длины и намотайте леску по часовой стрелке. Easy Fit — это замена лески без разборки катушки.



14. Техническое обслуживание

Для поддержания высокой эффективности работы триммера-кустореза, необходимо регулярно проверять его техническое состояние и выполнять необходимые регулировки. Техническое обслуживание устройства также является залогом увеличения срока его службы. Периодичность технического обслуживания и виды выполняемых работ приведены в таблице.

Периодичность обслуживания		Каждое использование	Каждый месяц или 10 ч	Каждые 3 мес. или 25 ч	Каждые 6 мес. или 50 ч	Каждые 12 мес. или 100 ч	Каждые 2 года или 300 ч
Воздушный фильтр	Проверка	■					
	Очистка			■a			
Свеча зажигания	Проверка и очистка					■	
	Замена						■
Разъем свечи зажигания (опционально)	Очистка					■	
Охлаждающие ребра цилиндра	Проверка				■		
Винты/Гайки/Болты	Проверка, затяжка, замена	■					
Муфта сцепления	Проверка				■b		
Холостой ход	Проверка и регулировка					■b	
Клапанный зазор	Проверка и регулировка					■b	
Камера сгорания	Очистка	Каждые 300 часов эксплуатации					
Топливная система	Проверка					■	
Топливный бак	Проверка					■	
Топливопровод	Проверка	Ежегодно (замена при необходимости)					



ПРИМЕЧАНИЯ!

a. При эксплуатации триммера в пыльной местности техническое обслуживание отдельных компонентов изделия может требоваться чаще

b. Все техническое обслуживание, за исключением тех работ, которые перечислены в руководстве по эксплуатации, должно выполняться квалифицированными сотрудниками сервисного центра

Очистка воздушного фильтра



ВНИМАНИЕ: Никогда не запускайте двигатель без воздушного фильтра.

Загрязненный воздушный фильтр влияет на мощность двигателя, увеличивает расход топлива и затрудняет пуск триммера. Если вы заметили потерю мощности двигателя:

- 1 Выверните винт на крышке фильтра и снимите фильтр.
- 2 Промойте фильтр в теплой мыльной воде.

Никогда не используйте для очистки фильтра бензин или бензол!

- 3 Дайте фильтру высохнуть на воздухе.
- 4 Установите фильтр на место, закрутите винт крепления крышки.



Обслуживание свечи зажигания

Для эффективной работы двигателя, свеча зажигания должна быть исправной, не иметь сколов и трещин в изоляции, иметь **0.6~0.7mm** соответствующий зазор между электродами (0,6-0,7 мм).

Обслуживание свечи зажигания всегда выполняется при выключенном двигателе:

1. Осторожно отсоедините колпачок свечи зажигания, не тяните при этом за кабель (легкое вращение налево и направо облегчает отсоединение).
2. Открутите свечу зажигания свечным ключом.
3. Проверьте свечу зажигания на наличие повреждений и выгорание электродов, удалите нагар при его наличии.
4. Проверьте размер зазора между электродами и отрегулируйте (правильный зазор составляет 0,6-0,7 мм).

5. Аккуратно затяните свечу свечным ключом (значение крутящего момента при этом должно составлять 9,8-11,8 Нм).
6. Установите колпачок свечи зажигания на место.

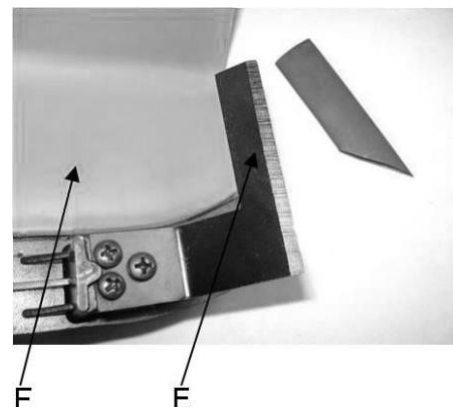
ВНИМАНИЕ



Свеча зажигания должна быть надежно затянута. Не завернутая должным образом или чрезмерно затянутая свеча зажигания может привести к повреждению двигателя.

Заточка ножа для обрезки лески

Снимите нож (E) с защитного кожуха (F). Зажмите лезвие в тисках. Заточивайте нож с помощью плоского шлифовального диска, перемещая его только в одном направлении во время процесса заточки.



15. Хранение и транспортировка



ВНИМАНИЕ! На длительное хранение сроком от 30 дней устройство помещают после обязательной операции по консервации, указанной ниже.

Если эти действия не будут выполнены, изделию может быть нанесен серьезный и постоянный ущерб:

1. Осуществляйте необходимую периодическую смазку и техническое обслуживание, которые включены в раздел «Техническое обслуживание» данного технического паспорта.
2. Очистите от загрязнения внешние части устройства, ведущий вал, защитный кожух и катушку с леской.
3. Полностью слейте топливо из топливного бака.
4. После слива топлива несколько раз потяните ручку стартера для удаления топлива из карбюратора.
5. Двигатель должен поработать на холостом ходу до тех пор, пока не остановится самостоятельно. Это очищает карбюратор от топлива.
6. Дайте двигателю остыть (около 5 минут).
7. Выньте свечу зажигания.
8. Залейте 1 чайную ложку свежего, чистого масла для 2-тактных двигателей в цилиндр через отверстие свечи зажигания. Медленно потяните ручку стартера несколько раз, чтобы распределить масло внутри двигателя. Вкрутите свечу зажигания, не присоединяя кабель.
9. Храните изделие в сухом, прохладном, свободном от пыли месте, вне досягаемости для детей. Не храните триммер-кусторез в закрытых помещениях, где возможно скопление паров топлива и их контакт с источниками открытого огня или искр.

ТРАНСПОРТИРОВКА

Убедитесь, что при перевозке устройство хорошо закреплено. Избегайте повреждения мотокосы или утечки топлива, которые могут стать причиной травмирования окружающих людей.

16. Неисправности и способы их устранения

1. Трудности при вводе в эксплуатацию

Неисправность		Причина	Способ устранения
Отсутствие искры	Свеча зажигания	Нагар между электродами свечезажигания	Очистка свечи зажигания. Регулировка зазора 0,6~0,7мм, замена свечи зажигания.
	Другое	Слабый магнит маховика катушки зажигания	Заменить катушку зажигания или маховик.
Слабая искра	Компрессия	Слишком много бензина в камере сгорания, плохое топливо или вода в баке	Снять свечу зажигания и дать высохнуть, заменить топливо.
	Карбюратор больше не качает масло	Маслопровод заблокирован	Почистить карбюратор, почистить маслопровод.
	Нормальная подача масла, но слабая компрессия	Изношены поршневые кольца, не затянута свеча зажигания, незатянута головка цилиндра, неправильный зазор клапана	Отрегулировать или заменить.
	Нормальная подача масла и хорошая искра	Плохой контакт между колпачком зажигания и свечой зажигания	Проверить или заменить.

2. Трудности во время эксплуатации

Неисправность	Причина	Способ устранения
Двигатель не развивает мощности	Рычаг воздушной заслонки находится в положении «KALT START», не исправлена выхлопная система, подвижные элементы изношены, слишком слабый искровой зазор, слишком большой зазор клапана, нагар в головке цилиндров.	Открыть воздушную заслонку, заменить выхлопную систему. Проверить или заменить катушку зажигания, отрегулировать маховик, свечу зажигания.
Закончилось топливо	Неправильно подключены кабели к карбюратору.	Заменить патрубки и карбюратор, отрегулировать зазор.
Неестественные шумы в двигателе	Неправильное положение воздушной заслонки, повреждение распредвала	Проверить / заменить распределительный вал.
Течь из карбюратора	Неисправность обратного клапана на крышке топливного бака	Заменить крышку топливного бака.
	Прокладка изношена	Заменить карбюратор или прокладку.



Если неисправность своими силами устранить не удалось, обратитесь в авторизованный сервисный центр.

17. Сервисное обслуживание

Конструкция триммера-кустореза HT-PS1521PROFI и HT-PS1621PROFI рассчитана на продолжительный безотказный срок службы. Регулярное выполнение технического обслуживания является залогом того, что изделие будет служить долго. Если вы не уверены в своих силах, не располагаете требуемым инструментом и оригинальными запчастями, заказывайте техническое обслуживание в авторизованных сервисных центрах. Для получения подробной информации о сервисных центрах обратитесь к дилеру, у которого вы приобрели продукцию HAITEC.

18. Гарантийные обязательства

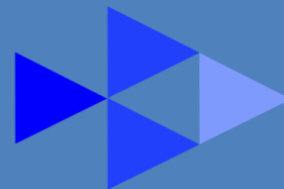
Гарантийный срок составляет 12 месяцев со дня продажи. Сохраните чек и гарантийный талон после покупки, поскольку гарантийный ремонт производится при наличии печати фирмы, даты продажи, подписи продавца. Гарантия не распространяется на изнашиваемые детали и повреждения, которые были вызваны нарушением требований, указанных в техническом паспорте, а также применением силы, техническими изменениями с использованием неоригинальных запасных частей и попытками ремонта силами неквалифицированного персонала. Гарантийный ремонт может производиться только в специализированных сервисных центрах.

Данный документ не ограничивает определенные законом права потребителя, но дополняет и уточняет оговоренные законом обязательства, предполагающие соглашения сторон.

19. Рекомендации по утилизации

Чтобы не нанести вред экологии, перед утилизацией устройства необходимо заранее удалить из изделия все пожароопасные вещества (слить топливную смесь, очистить от масла и т.д.).

HAITEC



www.HAITEC.ru

LLC "HAITEC"
123592 MOSCOW, RUSSIA